



Montage- u. Betriebsanweisung für den Drehflügelpropeller DF-128

3- und 4-Blatt Modell

Montage auf die Wellenanlage		Seite 2
Gebrauch		Seite 3
Steigungsverstellung LH	(linksdrehender Propeller)	Seite 4
Steigungsverstellung RH	(rechtsdrehender Propeller)	Seite 5
Kontrolle der Steigungseinstellung		Seite 6
Demontage von der Welle	(nach langem Sitz auf der Welle)	Seite 7
Wartung		Seite 8
Anzugsmomente für die Befestigungsmutter		Seite 9

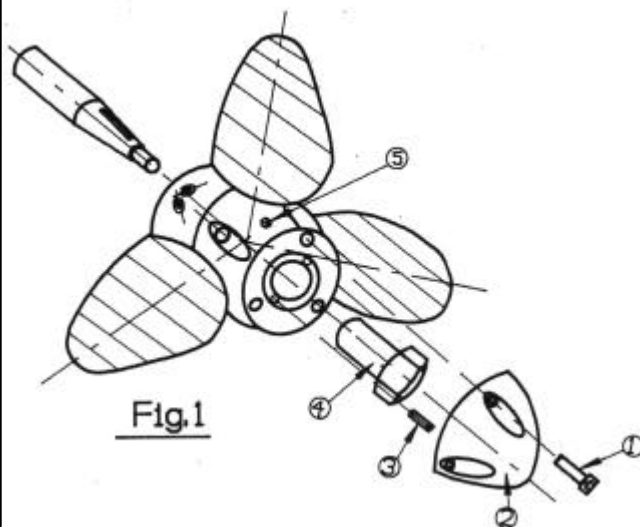
MONTAGE auf die Welle

Der VARIPROP wird werkseitig montagefertig und gefettet geliefert.

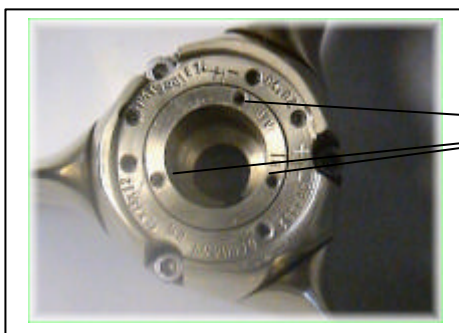
Bevor der VARIPROP auf den Wellenkegel montiert wird, prüfen Sie bitte ob die Passfeder genau in die Nut der Propellernabe passt. Kontrollieren Sie auch den genauen Kegelsitz des Propellers auf der Welle (siehe unten). Nachdem der Zinkhut (2) und die Befestigungsmutter (4) abgenommen wurden, wird der Propeller auf den Kegel geschoben. Das Gewinde der Befestigungsmutter (4) wird mit etwas LOCTITE-Schraubensicherung (Low) beträufelt und anschließend auf dem Wellengewinde fest angezogen (Anzugsmomente s.Seite 9). Die Befestigungsmutter (4) wird anschließend mit wenigstens einer Sicherungsschraube (3) gesichert. Hiernach wird der Zinkhut (2) montiert.

Stellen Sie sicher, dass der Variprop vor elektrolytischer Korrosion geschützt ist. Dazu muss der Zinkhut immer rechtzeitig gewechselt werden.

Ist der VARIPROP erfolgreich montiert, prüfen Sie anschließend die einwandfreie Drehung der Flügel von vorwärts auf rückwärts. → Anschlagdämpfung Seite 8.

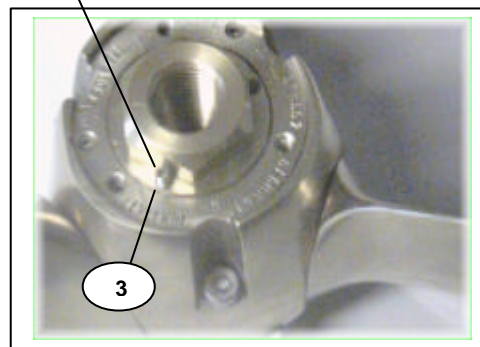


ÜBERPRÜFUNG des KEGELSITZES: Setzen Sie den Propeller zuerst ohne die Passfeder auf die Welle. Machen Sie nun mit einem Bleistift an der Rückseite des Propellers eine Markierung auf die Welle. Nach dem erneuten aufsetzen des Propellers mit Passfeder und dem korrekten Anzug der Befestigungsmutter (siehe Seite 9) muss die Markierung verschwunden sein! Falls nicht, schleifen Sie die Passfeder etwas in der Breite oder Höhe herunter, da es sonst zu Problemen, wie Vibrationen, kommt ! Zwischen Passfeder und Passfedernut muss Licht hindurchscheinen.



Je nach Position der Befestigungsmutter nach dem anziehen, muss wenigstens eine oder aber zwei der drei Gewindebohrungen genutzt werden.

Setzen Sie die Sicherungsschraube (3) ein. Sie muss sich leicht und gerade eindrehen lassen. Falls nicht, ziehen Sie die Befestigungsmutter ein wenig fester. Ist dies nicht möglich, lösen Sie sie etwas und versuchen Sie es erneut. Die Sicherungsschraube soll dann nur Handfest angezogen werden.



Zuletzt schrauben Sie den Zinkhut mit den drei Schrauben (1) auf dem Propellergehäuse fest. Fertig !

MASCHINEN TROCKEN TEST:

Führen Sie nie einen Maschinentrockentest mit installiertem Propeller an Land bzw. bei nicht getauchtem Propeller durch. Dies kann den VARIPROP zerstören, da der notwendige Wassergedruck auf den Flügeln fehlt !!

Der VARIPROP im GEBRAUCH

Der Variprop dreht automatisch in Segelstellung beim stoppen der Welle. Beim Einlegen des Ganges drehen die Flügel automatisch in die Arbeitsstellung für die Voraus- oder Rückwärtsfahrt.

DER BESTE WEG DIE FLÜGEL IN SEGELSTELLUNG ZU BRINGEN:

VARIPROP Segelstellung mit mechanischem Schaltgetriebe:

- + Fahren Sie mit 3 bis 4 Knoten Vorausgeschwindigkeit.
- + Schalten Sie in Neutral, stellen Sie den **Motor aus** und kuppeln Sie nun im ausgestellten Motorzustand kurz den Rückwärtsgang ein, damit die Welle aufgestoppt wird. Nach einem kurzen Augenblick wieder in Neutral schalten.

VARIPROP Segelstellung mit hydraulischem Schaltgetriebe:

- + Fahren Sie mit 3 bis 4 Knoten Vorausgeschwindigkeit.
- + Stoppen Sie den Motor während das Getriebe in der Vorausstellung bleibt. Der hierdurch entstehende Restöl Druck im Getriebe reicht in der Regel aus, um der Welle einen Widerstand entgegen zu setzen damit der Propeller unverzüglich in die Segelstellung dreht.

Dreht sich der Variprop nun immer noch nicht in die Segelstellung wiederholen Sie bitte die oben aufgeführten Schritte. Wenn der Variprop in Segelstellung ist, sollten Sie den Gang herausnehmen.

STOPPEN SIE NICHT den Motor nach einem Rückwärtsmanöver. In diesem Fall können die Flügel nicht in die Segelstellung gehen, sondern verbleiben in Ihrer Arbeitsstellung für die Fahrt zurück und der Propeller dreht sich mit der Welle. Sie können sich diese Eigenschaft zu nutze machen, um einen Wellengenerator anzutreiben.

FEHLERSUCHE: Sollte der VARIPROP wider erwarten nicht in die Arbeitsstellung für voraus und rückwärts gehen, prüfen Sie bitte zuerst folgendes:

- + Kontrollieren Sie Ihre Motorstandgaseinstellung. Das Standgas sollte zwischen 800-900 Upm eingestellt sein.
- + Überprüfen Sie die Einstellung des Schalthebels am Getriebe. Stellen Sie sicher, dass der Schaltweg für die Vorwärts- und Rückwärtseinstellung ausreichend ist. Dieser muss so eingestellt sein, dass ein zuverlässiges Kuppeln gewährleistet ist. Stellen Sie ebenfalls sicher, dass die Stellung „Neutral“ der Einhebelschaltung synchron abgestimmt ist mit der Stellung des Gas- und Schalthebels. Beachten Sie hierzu bitte die Anweisungen aus Ihrer Bedienungs- und Wartungsanleitung zu Motor und Getriebe.
- + Überprüfen Sie die Lamellen Ihres Getriebes. Möglicherweise ist die Lamellenpackung verschlissen und rutscht bei einer nötigen Kraftübertragung durch.
- + Stellen Sie sicher, dass der VARIPROP stets ausreichend mit Spezialfett gefüllt ist.

ACHTUNG: Es ist wichtig folgendes beim Gebrauch des VARIPROP zu beachten, um unnötige Schäden zu vermeiden und eine Langlebigkeit zu gewährleisten.

- + Wenn Sie von voraus auf zurück oder umgekehrt schalten, tun Sie dies bei einer Motordrehzahl von max. 1200 Upm., um ein materialschonendes umsteuern des Propellers zu gewährleisten. Dieser Drehzahlbereich sollte nur bei notwendigen Manövern überschritten werden.
- + Wenn Sie von voraus auf zurück oder umgekehrt schalten, werden Sie das Umschaltgeräusch der Drehflügel hören können. Dieses ist normal und ist kein Problem oder defekt Ihres VARIPROP !
- + Das Propellergehäuse muß stets mit seewasserbeständigem Fett gefüllt sein. Wir empfehlen dafür unser Spezialfett mit einer hohen Viskosität und Haftbeständigkeit. Dieses wirkt einem zu schnellen auswaschen entgegen (siehe unter Wartung Seite 8).
- + Schützen Sie den Variprop gegen elektrolytische und galvanische Korrosion durch ausreichenden Zinkschutz am Propeller und der Welle. Wir empfehlen den Zinkhut des Variprop einmal jährlich zu erneuern.
- + Behandeln Sie den VARIPROP nur mit Antifoulingfarben welche einen Primer erfordern. Ansonsten besteht die Möglichkeit einer chemischen Zersetzung des Propellermaterials. Wir empfehlen Velox TF Plus mit Primer, welches bei SPW zu beziehen ist.

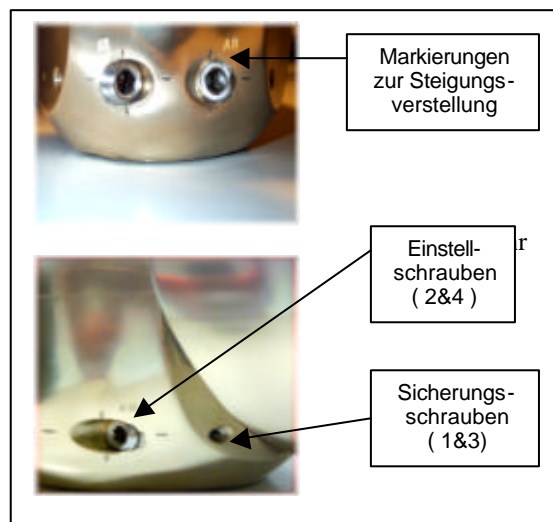
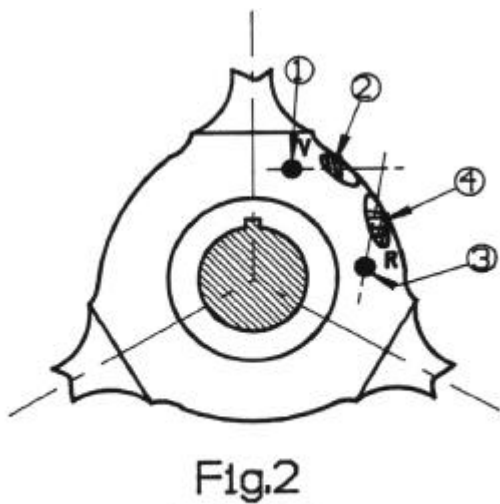
Stufenlose Steigungsverstellung „LH“

ALLGEMEIN: Die Steigungsverstellung ist sehr einfach und kann im angebauten Zustand im Wasser oder an Land, binnen weniger Minuten vorgenommen werden. Voraussetzung ist, dass genügend Platz zwischen Wellenlauflager und Propellergehäuse vorhanden ist, um den benötigten Inbusschlüssel zum Öffnen der Sicherungsschraube (1) & (3) aus Foto rechts unten anzusetzen. Andernfalls muss der Variprop von der Welle gezogen werden.
(Siehe Demontage des VARIPROP)

Unten aufgeführte Skizze bezeichnet einen **linksdrehenden VARIPROP LH**.

R= AS (zurück)

V= AH (voraus)



Folgende Beschreibung bezieht sich auf die Ansicht nach achtern eines **linksdrehenden VARIPROP**.

A. Steigung in voraus ändern:

1. Sicherungsschraube (1, unter den Flügeln, siehe Foto) lösen und heraus schrauben.
2. Einstellschraube (2) welche mit einem „V“ gekennzeichnet ist, folgendermaßen verstellen:

2a. Steigerungserhöhung max. 3“ :

- Durch rechts herum hineindreihen der Einstellschraube (2) wird die Steigung erhöht. (Grad der Einstellung siehe Notiz u. Seite 6)
- Sicherungsschraube (1) mit LOCTITE-Low beträufeln, wieder hineindreihen und fest anziehen.

2b. Steigungsreduzierung max. 2“ :

- Durch links herum hinausdrehen der Einstellschraube (2) wird die Steigung reduziert (Grad der Einstellung siehe Notiz u. Seite 6)
- Sicherungsschraube (1) mit LOCTITE-Low beträufeln, wieder hineindreihen und fest anziehen

B. Steigung in rückwärts ändern:

1. Sicherungsschraube (3, unter den Flügeln, siehe Foto) lösen und herausschrauben.
2. Einstellschraube (4) welche mit einem „R“ gekennzeichnet ist, folgendermaßen verstellen:

2a. Steigerungserhöhung max. 2“ :

- Durch links herum hinausdrehen der Einstellschraube (4) wird die Steigung erhöht. (Grad der Einstellung siehe Notiz u. Seite 6)
- Sicherungsschraube (3) mit LOTITE-Low beträufeln, wieder hineindreihen und fest anziehen.

2b. Steigungsreduzierung max. 3“ :

- Durch rechts herum hineindreihen der Einstellschraube (4) wird die Steigung reduziert. (Grad der Einstellung siehe Notiz u. Seite 6)
- Sicherungsschraube (3) mit LOTITE-Low beträufeln, wieder hineindreihen und fest anziehen.

NOTIZ: Sie haben die Möglichkeit die Steigung für voraus und rückwärts unabhängig von einander zu verändern. Die Verstellung an den Einstellschrauben (2) und (4) um eine viertel Umdrehung (90°), entspricht einer Steigungsänderung um ca. 1“. Das bedeutet, dass die Motordrehzahl bei einer Steigerungserhöhung von 1“ um ca. 200 Upm gedrosselt wird. Bei Steigungsreduzierung dementsprechend erhöht wird.

- **Benötigtes Werkzeug für die Steigungsverstellung siehe unter Wartung Seite 8.**

Stufenlose Steigungsverstellung „RH“

ALLGEMEIN: Die Steigungsverstellung ist sehr einfach und kann im angebauten Zustand im Wasser oder an Land, binnen weniger Minuten vorgenommen werden. Voraussetzung ist, dass genügend Platz zwischen Wellenlauflager und Propellergehäuse vorhanden ist, um den benötigten Inbusschlüssel zum Öffnen der Sicherungsschraube (1) & (3) aus Foto rechts unten anzusetzen. Andernfalls muss der VARIPROP von der Welle gezogen werden. (Siehe Demontage des VARIPROP)

Unten aufgeführte Skizze bezeichnet einen **rechtsdrehenden VARIPROP RH**.

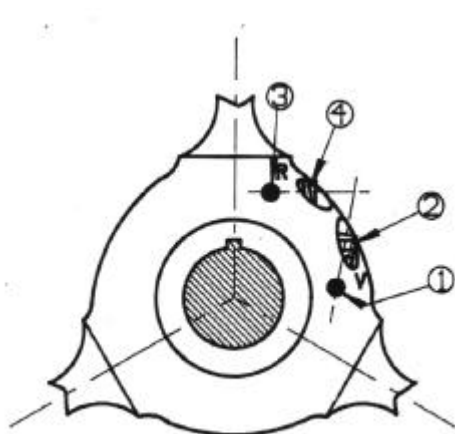
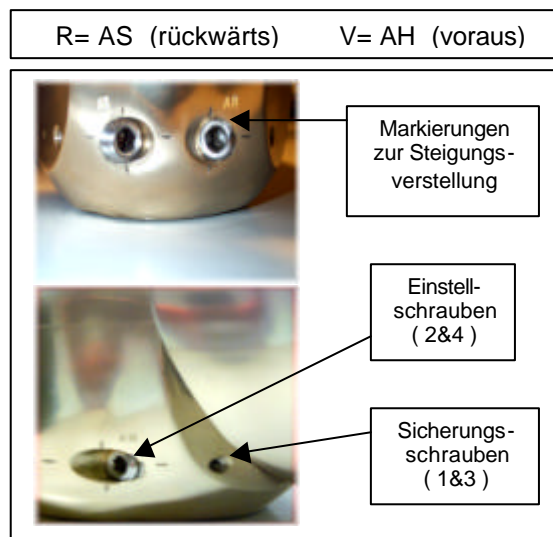


Fig.3a



Folgende Beschreibung bezieht sich auf die Ansicht nach achtern eines **rechtsdrehenden VARIPROP**.

A. Steigung in voraus ändern:

1. Sicherungsschraube (1, unter den Flügeln, siehe Foto) lösen und schrauben.
2. Einstellschraube (2) welche mit einem „V“ gekennzeichnet ist, folgendermaßen verstellen:

2a. Steigerungserhöhung max. 3“ :

- Durch rechts herum hineindreihen der Einstellschraube (2) wird die Steigung erhöht. (Grad der Einstellung siehe Notiz u. Seite 6)
- Sicherungsschraube (1) mit LOCTITE-Low beträufeln, wieder hineindreihen und fest anziehen.

2b. Steigungsreduzierung max. 2“ :

- Durch links herum hinausdrehen der Einstellschraube (2) wird die Steigung reduziert (Grad der Einstellung siehe Notiz u. Seite 6)
- Sicherungsschraube (1) mit LOCTITE-Low beträufeln, wieder hineindreihen und fest anziehen

B. Steigung in rückwärts ändern:

1. Sicherungsschraube (3, unter den Flügeln, siehe Foto) lösen und herausschrauben.
2. Einstellschraube (4) welche mit einem „R“ gekennzeichnet ist, folgendermaßen verstellen:

2a. Steigerungserhöhung max. 2“ :

- Durch links herum hinausdrehen der Einstellschraube (4) wird die Steigung erhöht. (Grad der Einstellung siehe Notiz u. Seite 6)
- Sicherungsschraube (3) mit LOTITE-Low beträufeln, wieder hineindreihen und fest anziehen.

2b. Steigungsreduzierung max. 3“ :

- Durch rechts herum hineindreihen der Einstellschraube (4) wird die Steigung reduziert. (Grad der Einstellung siehe Notiz u. Seite 6)
- Sicherungsschraube (3) mit LOTITE-Low beträufeln, wieder hineindreihen und fest anziehen.

NOTIZ: Sie haben die Möglichkeit die Steigung für voraus und rückwärts unabhängig von einander zu verändern. Die Verstellung an den Verstellerschrauben (2) und (4) um eine viertel Umdrehung (90°), entspricht einer Steigungsänderung um ca. 1“. Das bedeutet, dass die Motorendrehzahl bei einer Steigerungserhöhung von 1“ um ca. 200 Upm gedrosselt wird. Bei Steigungsreduzierung dementsprechend erhöht wird.

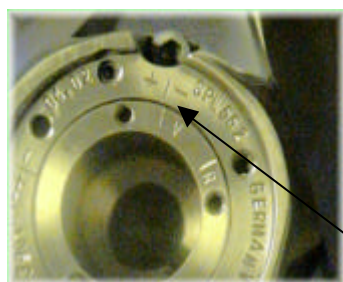
- **Benötigtes Werkzeug für die Steigungsverstellung siehe unter Wartung Seite 8.**

Kontrolle der Steigungseinstellung

Sie haben die Möglichkeit die Steigung für voraus und rückwärts unabhängig voneinander und stufenlos zu verändern. Die Verstellung der Einstellschrauben (2) & (4) in Fig. 2 & 3a, um jeweils eine viertel Umdrehung, (90°) ändert die Steigung um ca. 1°. Zur Kontrolle der Ein- bzw. Verstellung der Steigung, sind nach Abnahme des Zinkhutes auf dem VARIPROP Kontrollmarkierungen zu finden. Bilden die beiden Striche auf Nabe und Gehäuse eine Linie, ist die beim Kauf des VARIPROP eingestellte Steigung erreicht.

Beispiel:

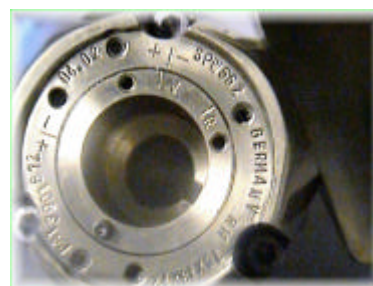
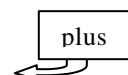
Kontrolle der Einstellung in **voraus** !
Markierung „ V “ !



Beide Kontroll-
Markierungen
bzw. Striche
bilden eine
Linie.

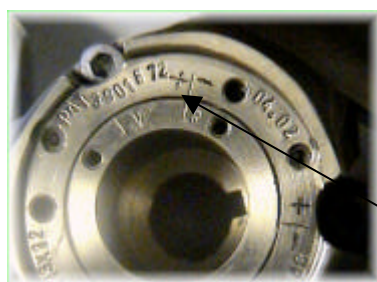
vom Werk eingestellte
Steigung in voraus

Verstellung der Steigung



Steigerung
in voraus

Kontrolle der Einstellung in **rückwärts** !
Markierung „ R “ !!



Beide Kontroll-
Markierungen
bzw. Striche
bilden eine
Linie.

vom Werk eingestellte
Steigung in rückwärts

Verstellung der Steigung

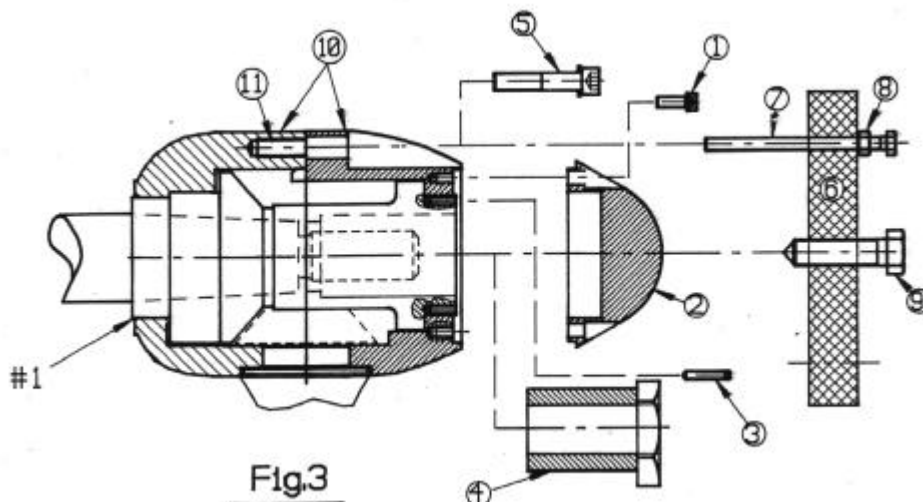


Steigungsreduzierung
in rückwärts

- Sollte der Motor nach einer Steigungsverstellung die erwartete Drehzahl nicht mehr erreichen, reduzieren Sie die Steigung wieder.
- Sollte der Motor nach einer Steigungsverstellung die erwartete Drehzahl überschreiten, erhöhen Sie die Steigung wieder.
- Eine Steigungsveränderung von ca. +/- 1° bedeutet eine Motordrehzahländerung von ca. +/- 200 U/min..

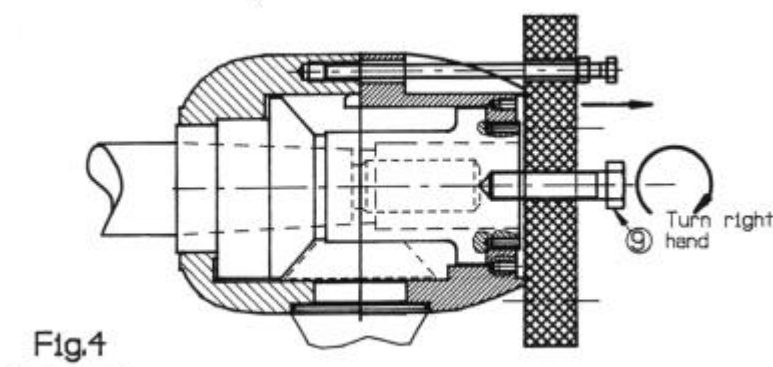
DEMONTAGE von der Welle

- 1.) Die drei Schrauben (1) des Zinkhutes herausdrehen und den Zinkhut (2) abnehmen.
- 2.) Nach dem Herausdrehen der Sicherungsschrauben (3) kann die Befestigungsmutter (4) gelöst werden.



- 3.) Schrauben Sie nun, bis auf eine, die Gehäuseschrauben (5) heraus.
ENTFERNEN SIE AUF KEINEN FALL ALLE GEHÄUSESCHRAUBEN !!
- 4.) Stecken Sie die langen Sechskantschrauben (7) mit Kontermuttern (8) durch den Lochkreis der SPW-Abziehvorrichtung (6). Setzen Sie die Abziehvorrichtung (6) nun gegen die Stirnseite des Propellers und schrauben Sie zwei Sechskantschrauben (7) ganz in die Gewindelöcher (11) des Gehäuses (10). Anschließend die Mutter (8) gegen die Abziehplatte (6) schrauben und kontern. Erst jetzt die letzte Gehäuseschraube entfernen und die dritte Sechskantschraube (7) wie zuvor beschrieben hineinschrauben. Achten Sie darauf, dass die Abziehplatte (6) korrekt und gerade auf der Stirnseite des Gehäuses sitzt.

VORSICHT: Der Variprop darf NICHT in seine Einzelteile zerlegt werden !!!
Die korrekte Montage erfordert besonderes Fachwissen und Spezialwerkzeuge.

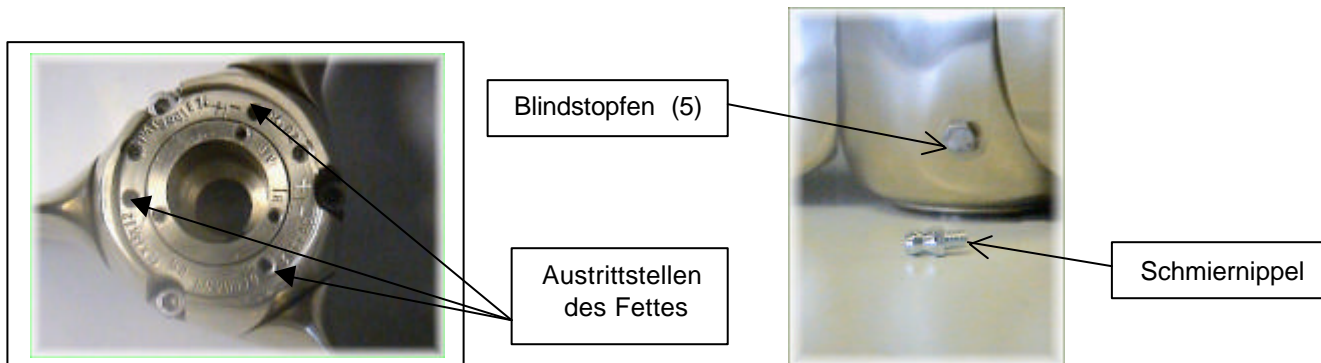


- 1.) Nun Abdrückschraube (9) im Uhrzeigersinn gegen das Wellenende drehen bis sich der Propeller vom Kegel der Welle löst. Versuchen Sie keinesfalls den Propeller mittels eines Hammer von der Welle zu lösen !!!
- 2.) Stellen Sie den VARIPROP jetzt so auf eine Unterlage, dass die Abziehvorrichtung nach oben zeigt. Die Abziehvorrichtung vorsichtig entfernen und die beiden Gehäusehälften (10) mit den Gehäuseschrauben (5) und etwas LOCTITE (medium) wieder fest verschrauben !!

- **Benötigtes Werkzeug für die Demontage siehe unter Wartung Seite 8.**

WARTUNG

Der VARIPROP muss mindestens einmal im Jahr mit dem VARIPROP-**Spezialfett** abgeschmiert werden. Das Gehäuse des VARIPROP sollte immer komplett mit dem seewasserbeständigen und hochviskosen Fett gefüllt sein. Zum Abfetten entfernen Sie den Blindstopfen (5) und schrauben den Schmiernippel in dieses Gewinde. Der Nippel liegt der Gebrauchsanweisung und dem Werkzeug des Ihnen gelieferten VARIPROP bei. Weiterhin entfernen Sie bitte die Zinkanode.



Mit jedem Pumphiob aus der Handhebel Fettpresse drehen Sie bitte die Flügel von voraus auf rückwärts (Anschlagdämpfung s.u.), um zu gewährleisten, dass das Fett gleichmäßig im Gehäuseinneren verteilt wird. Pressen Sie so lange, bis alles Wasser und ein Teil altes Fett aus den Befestigungslöchern der Zinkanode heraustritt.

Anschlagdämpfung: Die integrierte mechanische Anschlagdämpfung mindert unangenehme Schaltgeräusche. Die Anschläge werden erheblich vor Verschleiß geschützt. Beim drehen der Flügel von Hand, von voraus auf rückwärts und umgekehrt, können Sie die Anschlagdämpfung fühlen. Dieses „schwerere“ drehen im Bereich der Dämpfung ist völlig normal und funktionsnotwendig !

Der VARIPROP muss immer durch genügend **Zink** geschützt werden. Überprüfen Sie regelmäßig den Zustand der Zinkanode und benutzen Sie Schmirgelpapier um die Zinkanode von der Oxydschicht zu befreien, sodass sich die Anode opfern kann. Befestigen Sie wenn möglich auch zusätzlich eine Wellenanode.

zum VARIPROP mitgeliefertes Servicewerkzeug (Fig.1):

1 kleine Flasche Loctite niedrigfest / low
 1 Schmiernippel 5mm
 1 Inbusschlüssel 3mm 1 Inbusschlüssel 4mm
 1 Inbusschlüssel 5mm 1 Inbusschlüssel 6mm
 1 Inbusschlüssel 8mm

notwendiges Werkzeug zur Steigungsverstellung (Fig.2 / 3a)

für DF-128 :

1 Inbusschlüssel 4mm
 1 Inbusschlüssel 8mm

notwendiges Werkzeug zur Demontage des Prop`s (Seite 7)

1 Ring- / Maulschlüssel SW 17 1 Inbusschlüssel 3mm
 1 Ring- / Maulschlüssel SW 24 1 Inbusschlüssel 5mm
 1 Ring- / Maulschlüssel SW 50 1 Inbusschlüssel 6mm

Loctite niedrigfest / low
 Farbe des Klebers : rosa

 Loctite mittelfest / medium
 Farbe des Klebers :
 hellblau

Anzugsdrehmomente für die Befestigungsmutter

(Seite 2, Fig.1, Teil Nr.4)

Standart – Gewinde

M 14 x 2 UNC 1/2 " - 13	40 Nm
----------------------------	-------

M 16 x 2 BSW 5/8 " - 11 UNC 5/8 " - 11	60 Nm
--	-------

M 20 x 2,5 BSW 3/4 " - 10 UNC 3/4 " - 10	125 Nm
--	--------

UNC 7/8" - 9	160 Nm
--------------	--------

M 24 x 3 BSW 1 " - 8 UNC 1 " - 8	210 Nm
--	--------

M 27 x 3	315 Nm
----------	--------

M 30 x 3,5 UNC 1 1/8" - 7 BSW 1 1/8" - 7	350 Nm
--	--------

UNC 1 1/4" - 7	350 Nm
----------------	--------

UNC 1 1/2" - 6	390 Nm
----------------	--------

Fein – Gewinde

M 14 x 1,5 BSF 1/2 " - 16	40 Nm
------------------------------	-------

M 16 x 1,5 BSF 5/8 " - 14 UNC 5/8 " - 18	70 Nm
--	-------

M 20 x 1,5 BSF 3/4 " - 12 UNC 3/4 " - 16	135 Nm
--	--------

M 24 x 2 BSF 1 " - 10 UNF 1 " - 12	225 Nm
--	--------

M 30 x 2	430 Nm
----------	--------

M 36 x 3	490 Nm
----------	--------

Alle Angaben vorbehaltlich technischer Änderungen, Irrtümer und Druckfehler